

LS 150 S

wit
EAN 4007841 052553
art.nr. 052553



LED

30 years (0 4,5h / day)

4000 K

4000K neutral white

infrared sensor
240°

max. 10 m



IP44



2 - 1000 lux



10 sec - 15 min

Light source not
exchangeableControl gear not
exchangeable

energy saving

Funcatiebeschrijving

Extreem fel, sterk en alert: de sensorspot LS 150 S. Ideaal voor het efficiënt verlichten van grote oppervlakken rond gebouwen. Infraroodsensor met een registratiehoek van 240° en 12 m reikwijdte. Lichtvermogen 1486 lm, lichtkleur 4000 K, verbruik 14,7 W. Robuuste kop van gegoten aluminium. Verkrijgbaar in zwart en wit.

Technische gegevens

Afmetingen (L x B x H)	176 x 155 x 210 mm
Met lampjes	Ja, STEINEL led-systeem
Met bewegingsmelder	Ja
Fabrieksgarantie	3 jaar
Instellingen via	Potentiometers
Variant	wit
VPE1, EAN	4007841052553
Toepassing, plaats	Buiten
Toepassing, ruimte	Buiten, rondom het huis, tuin & oprit
kleur	wit
Incl. hoekwandhouder	Nee
Montageplaats	wand, hoek
Montage	Wand, hoek, Op de muur
Slagvastheid	IK03
Bescherming	IP44
Beschermingsklasse	I

Reikwijdte tangenciaal	r = 12 m (302 m ²)
Afdek materiaal	afdekplaatjes
Lichtstroom totaal product	1375 lm
gemeten Lichtstroom (360°)	1486 lm
Totale efficiëntie van het product	94 lm/W
Kleurtemperatuur	4000 K
Kleurafwijking led	SDCM3
Type lichtbron	Led niet vervangbaar
Levensduur led (max. °C)	50000 uur
Levensduur led L70B50 (25°)	> 36000
Soft-lightstartfunctie	Nee
Schemerinstelling	2 – 1000 lx
Tijdstelling	10 s – 15 Min.
Hoofdlicht instelbaar	Nee
Koppeling	Nee
Vermogen	14,7 W
Index kleurweergave CRI	= 80

Sensor-LED-buitenspot

LS 150 S

wit
EAN 4007841 052553
art.nr. 052553



Technische gegevens

Omgevingstemperatuur	van -10 tot 30 °C	Optimale montagehoogte	2 m
Materiaal van de behuizing	Aluminium	Registratiehoek	240 °
Materiaal van de afdekking	Transparant glas	Product categorie	Sensor-LED-buitenspot
Stroomtoevoer	220 – 240 V / 50 – 60 Hz	Energieefficiëntieklasse Lichtquelle	E
Montagehoogte max.	4,00 m		
Onderkruipbescherming	Ja		

Toebehoren

EAN 4007841 630669

Hoekwandhouder LS 150 S

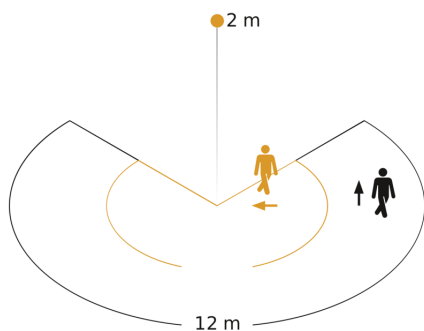
Sensor-LED-buitenspot

LS 150 S

wit
EAN 4007841 052553
art.nr. 052553

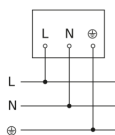


Registratiebereik



Mogelijke montagehoogte: 1,80 m - 4,00 m
Oranje: radiaal
Zwart: tangentiaal

aansluitschema



Maten

